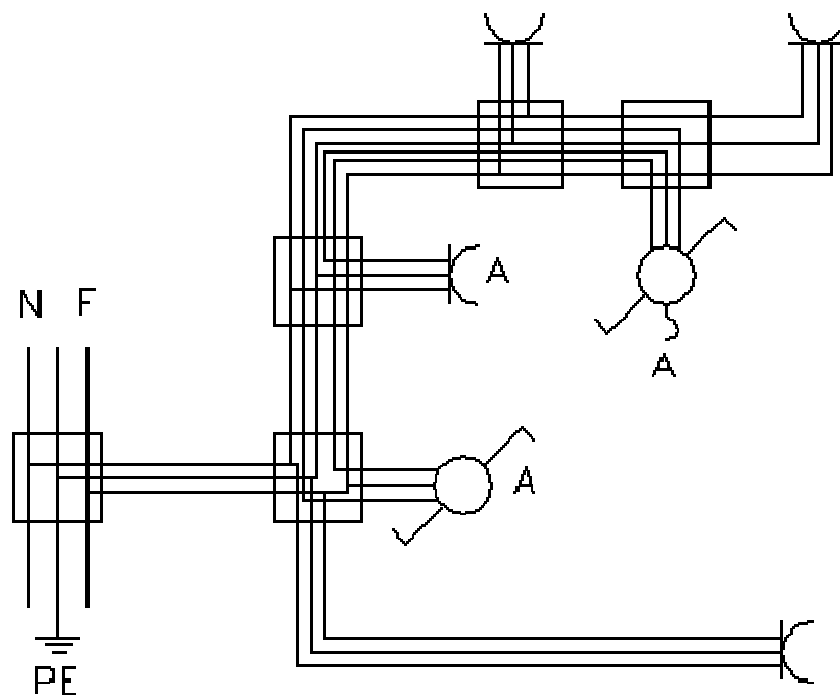
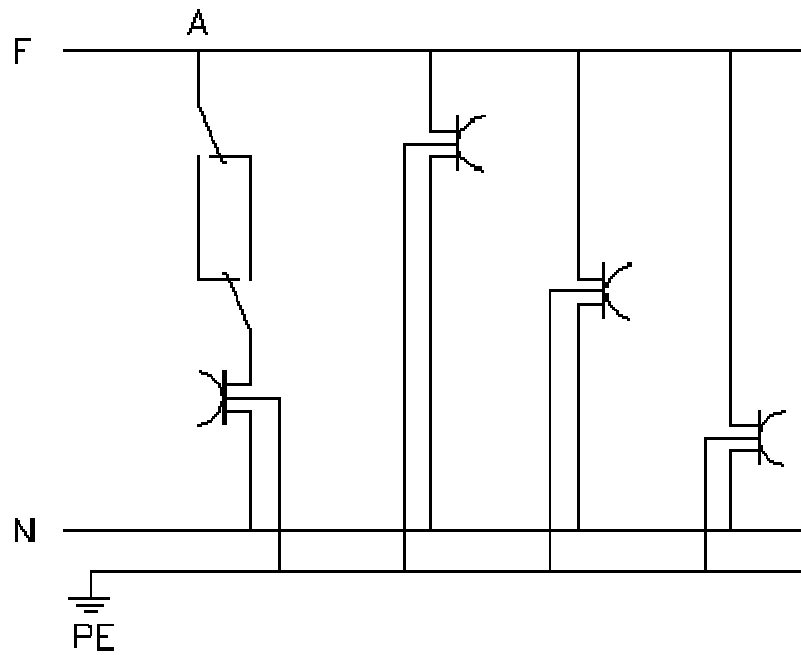
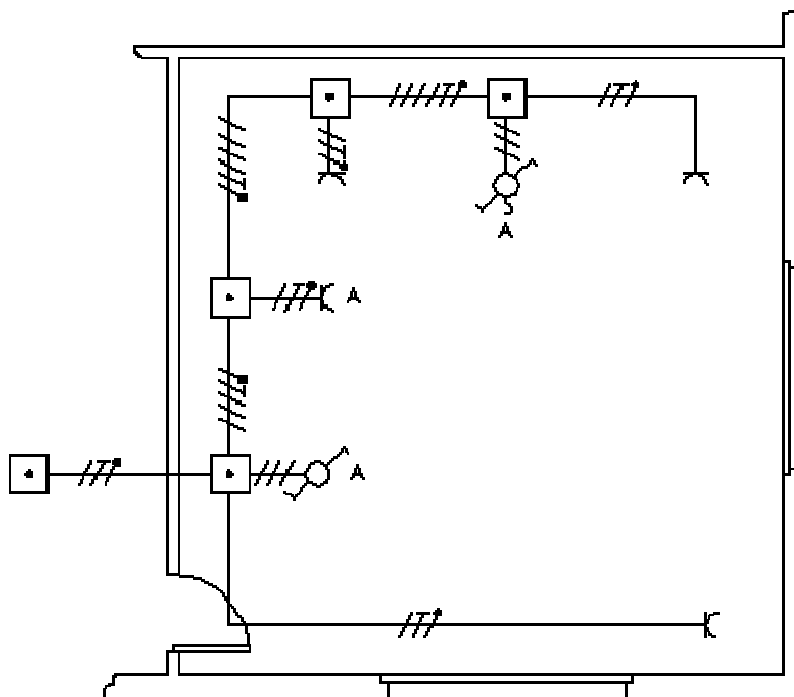


Impianto di una presa 2P + T 10 A comandata da due deviatori (uno a perella); tre prese 2P + T 10 A





L'esercizio proposto in questa tavola è caratterizzato da una presa di portata 10 A (alla quale è possibile collegare un apparecchio di illuminazione a stelo o da tavolo) comandata da due punti, uno di questi di tipo da incasso e l'altro volante (a perella).

L'impianto comprende inoltre tre prese da 10 A sfruttabili per alimentare utilizzatori fissi, mobili e portatili.

Premendo indistintamente il tasto del deviatore da incasso o quello del deviatore a perella, si determina la chiusura del circuito con la conseguente alimentazione dell'apparecchio illuminante.

Le apparecchiature elettriche utilizzate sono le seguenti:

- due deviatori, di cui uno a perella;
- una presa a spina con portata 10 A bipolare con contatto di terra;
- tre prese a spina di portata 10 A bipolari con contatto di terra.