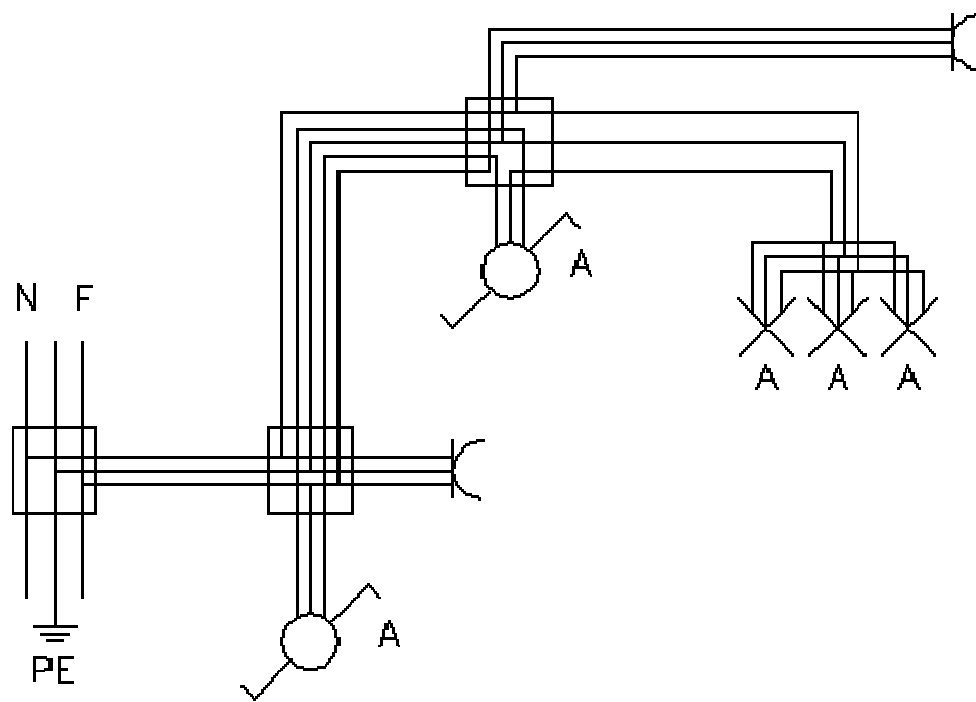
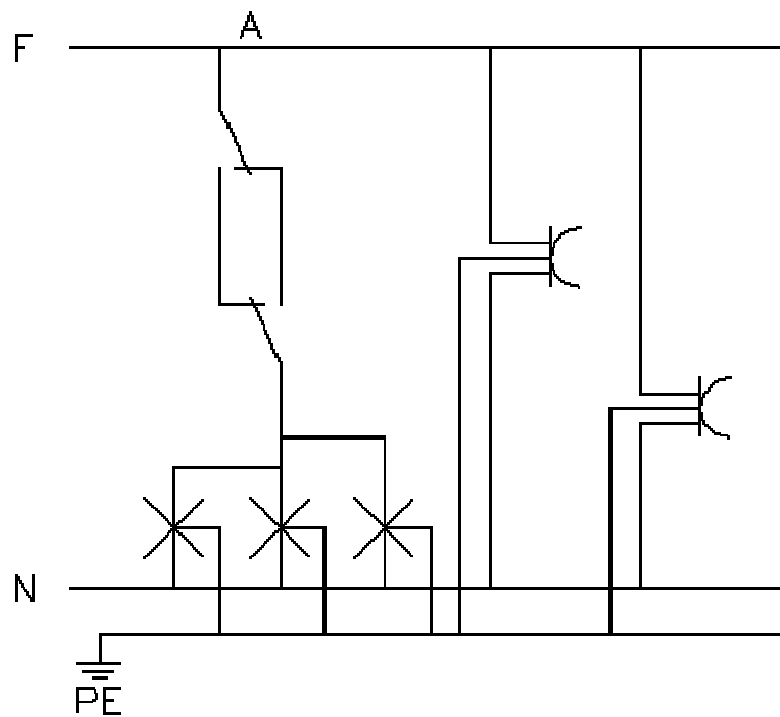
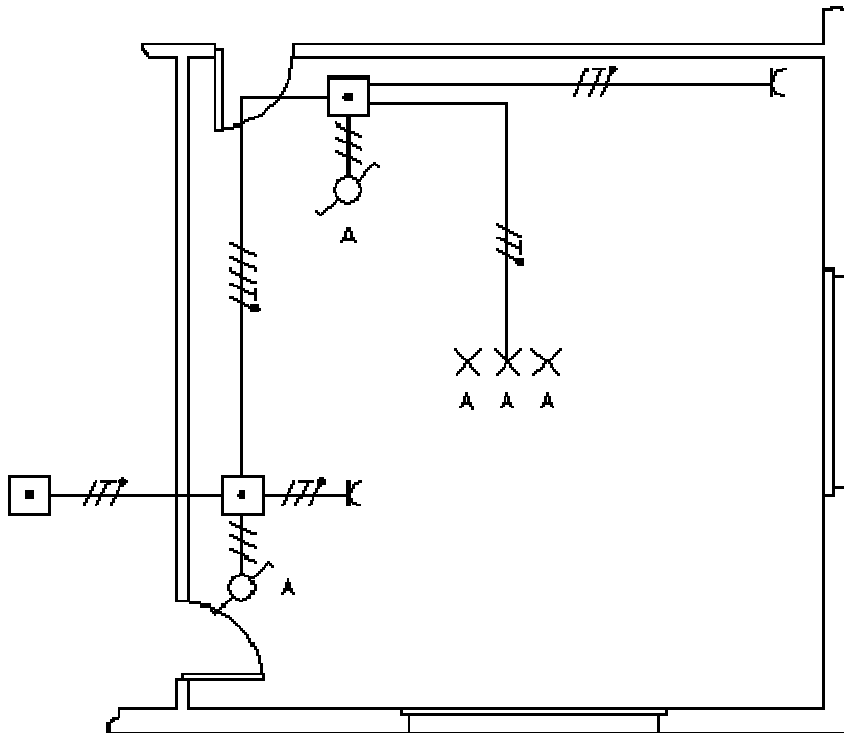


Impianto di tre lampade comandate da due deviatori; due prese bipolari 2P + T 10 A





Questo impianto, oltre alle solite prese a spina, si compone di un circuito di illuminazione comprendente tre punti luce comandati simultaneamente da due punti.

Quando i punti di comando di un utilizzatore sono due, è indispensabile utilizzare due deviatori anziché interruttori.

Le apparecchiature elettriche utilizzate sono le seguenti:

- due deviatori;
- tre punti luce costituiti ciascuno da un corpo illuminante con lampada ad incandescenza;
- due prese a spina di portata 10 A bipolari con contatto di terra.

Questo circuito viene impiegato in tutti quei luoghi (corridoi, disimpegno, camere da letto ecc.), nei quali per comodità è necessario disporre di due punti di comando distanziati tra loro.